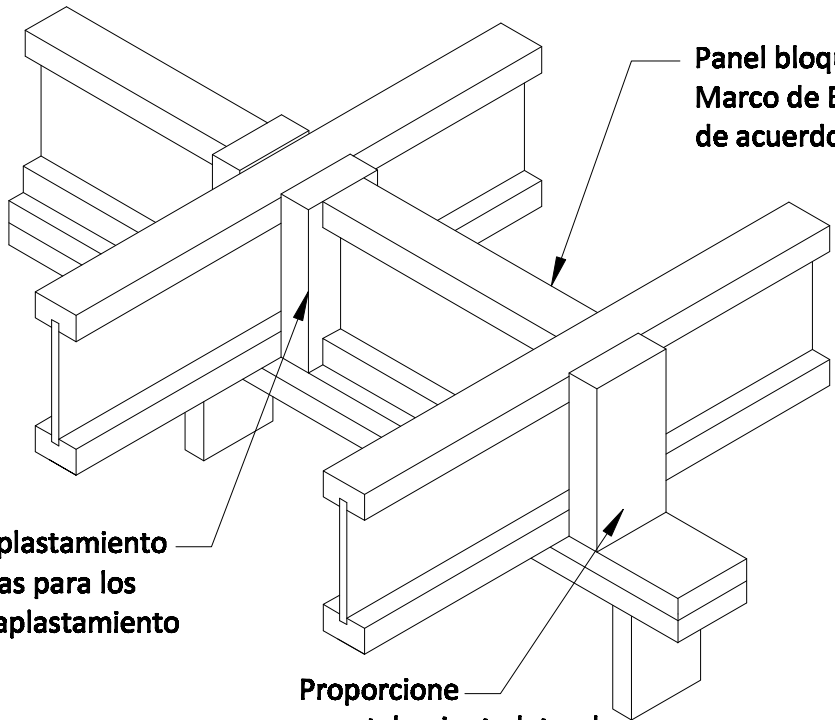


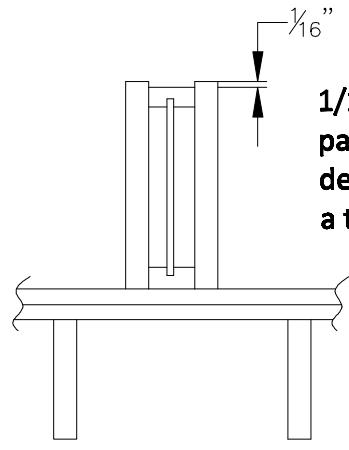
2d



Bloque de aplastamiento
1/16 pulgadas para los
bloques de aplastamiento
a tablón.

Proporcione
apuntalamiento lateral
según 2a, 2b, o 2c.

Panel bloqueador PJI o
Marco de Borde Certificado
de acuerdo a 2a.



1/16 pulgadas
para los bloques
de aplastamiento
a tablón.

Bloque de aplastamiento	(lb)
1" x 3 1/2" APA RIM*	1900
1" x 5 1/2" APA RIM*	3000
1 1/8" x 3 1/2" APA RIM*	2600
1 1/8" x 5 1/2" APA RIM*	4000
1-2x4	1900
1-2x6	2800
2-2x4	3800
2-2x6	5900

Proporcione apuntalamiento lateral
según 2a, 2b, o 2c.